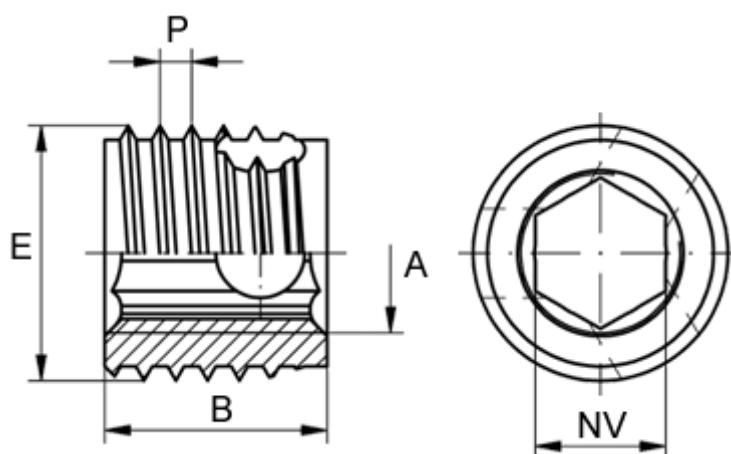


Varenummer: 12307200050800  
Beskrivelse: KLEE-coil 307 200 050.800  
M5 Messing m/indv. 6-kant

## Mål



Gevindstigning P	= 1
Indvendigt gevind A	= M5
Længde B	= 7
Min. huldybde bundhul	= 9
Min. materialetykkelse	= 7
sw	= -
Type	= 307 200 050 ...
Udvendigt gevind E	= 8